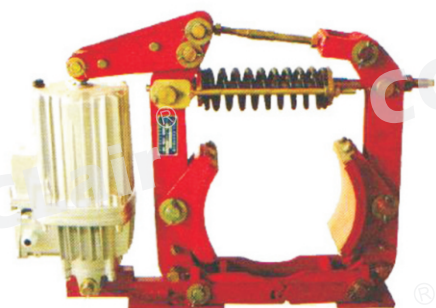


YWZ8系列液压制动器

订购码

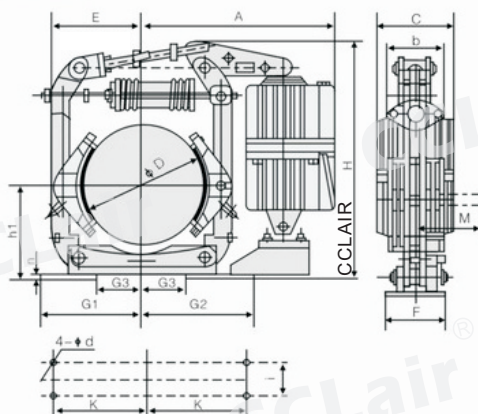
B	YWZ8	-	200	/	E	23
防爆	制动器型号		制动轮直径		推动器代号 E或D:普通	推动器推力代号



技术参数

环境温度	-20~50 °C
相对湿度	≤90%
性能方面	安全可靠，制动平稳，动作频率高
摆动铰点	有润滑轴承，传动效率高、寿命长
使用过程	无需轴承
周围工作环境	不得有易燃易爆及腐蚀性气体
安装尺寸符合标准	JB/ZQ4388-97
技术条件符合标准	JB/T6406-2006

外形尺寸



型号		制动力矩 (N.m)	退距 (mm)	A	b	C	d	D	E	F	G1	G2	H	h1	i	K	M	n	G3	重量 (kg)
制动器型号	匹配推动器																			
YWZ ₈ -200/E23	Ed23/5	135-200	0.7	430	90	160	17	200	210	100	210	265	470	170	60	175-190	148	8	75	35
YWZ ₈ -200/E30	Ed30/5	135-310																		
YWZ ₈ -300/E30	Ed30/5	200-320	1	500		160										250				65
YWZ ₈ -300/E50	Ed50/6	200-550			540	140	195	300	310	130	300	300	610	240	80	—	180	12	120	80
YWZ ₈ -300/E80	Ed80/6	350-850														270				92
YWZ ₈ -400/E50	Ed121/6	600-750	1	660		195	22													120
YWZ ₈ -400/E80	Ed121/6	600-1300			180			400	355	180	350	400	760	320	130	325	220	14	150	130
YWZ ₈ -400/E121	Ed201/6	850-2000			650															150
YWZ ₈ -500/E121	Ed121/6	1000-2600	1.2	735	200			500	455	200	405	455	930	400	150	380	280	16	205	220
YWZ ₈ -500/E201	Ed201/6	1500-3700																		
YWZ ₈ -600/E121	Ed121/6	1700-2800	1.3	845	240	240	26	600	543	220	500	550	1110	475	170	475	340	20	240	360
YWZ ₈ -600/E201	Ed201/6	1700-4300																		
YWZ ₈ -600/E301	Ed301/6	3000-6500																		
YWZ ₈ -700/E201	Ed201/6	3000-5000	1.3	948	280			700	615	270	580	650	1278	550	200	540	380	25	300	450
YWZ ₈ -700/E301	Ed301/6	3700-8000						34	800	640	310	670	830	1430	600	240	620	440	38	310
YWZ ₈ -800/E301/12	Ed301/12	6000-10000	1.6	980	320															