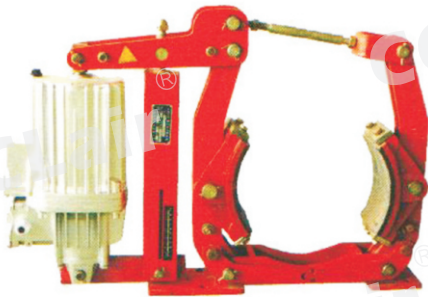


## YWZ9系列液压制动器

### 订购码

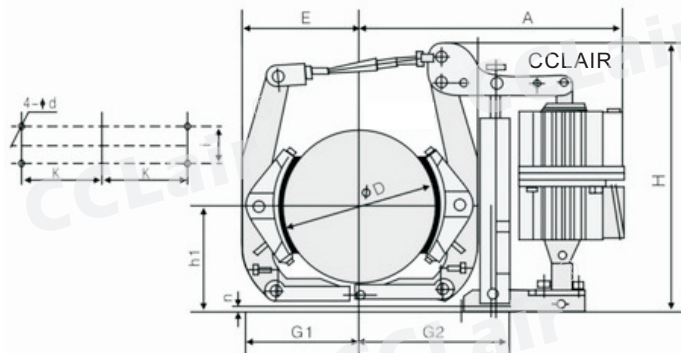
B	YWZ9	-	200	/	E	23
防爆	制动器型号		制动轮直径		推动器代号 E或D:普通	推动器推力代号



### 技术参数

环境温度	-25~50℃
相对湿度	≤90%
海拔高度标准	符合GB755-2000
采用防腐型产品	户外雨雪侵蚀或有防腐型气体和介质
性能方面	安全可靠，制动平稳，动作频率高
摆动铰点	有润滑轴承，传动效率高、寿命长
退矩不均现象	使一侧制动衬垫浮贴制动轮
制动器弹簧布置	弹簧管内，并在一侧设有制动力矩标尺
卡装插入式	无石棉制动衬垫与制动瓦块
周围工作环境	不得有易燃易爆及腐蚀性气体
安装尺寸符合标准	GB6333-86
技术条件符合标准	JB/T6406-2006

### 外形尺寸



型号		制动力矩 (N.m)	退距 (mm)	A	b	C	D	d	E	F	G1	G2	H	h1	i	K	M	n	C1	重量 (kg)		
制动器型号	匹配推动器																					
YWZ <sub>9</sub> -200/E23	Ed23/5	112-200	0.7	470	80	160	200	14	167	90	165	265	490	160	55	145	151	10	235	36		
YWZ <sub>9</sub> -200/E30	Ed30/5	140-315		530		160															38	
YWZ <sub>9</sub> -250/E23	Ed23/5	140-250		533	100	195	250	18	202	100	200	290	583	190	65	180	180	12	265	42	45	
YWZ <sub>9</sub> -250/E30	Ed30/5	180-315	1.0	570																285	50	
YWZ <sub>9</sub> -250/E50	Ed50/6	315-500		585	160																241	70
YWZ <sub>9</sub> -300/E30	Ed30/5	250-400		625	125	195	300	18	252	115	245	330	585	225	80	220	215	12	272	75	80	
YWZ <sub>9</sub> -300/E50	Ed50/6	400-630	1.1	590		160														241	67	
YWZ <sub>9</sub> -300/E80	Ed80/6	630-1000		625	125	195	315	18	252	115	245	330	585	225	80	220	215	12	272	70	75	
YWZ <sub>9</sub> -315/E23	Ed23/5	180-280		710		195															241	70
YWZ <sub>9</sub> -315/E30	Ed30/5	250-400	1.1	625			315	18	252	115	245	330	585	225	80	220	215	12	272	75	80	
YWZ <sub>9</sub> -315/E50	Ed50/6	400-630		710	125	195															241	70
YWZ <sub>9</sub> -315/E80	Ed80/6	630-1000		710		195															241	70
YWZ <sub>9</sub> -400/E50	Ed50/6	400-800	1.25	710		195							725							252	95	
YWZ <sub>9</sub> -400/E80	Ed80/6	630-1250		700	160	240	400	22	310	160	310	420	775	280	100	270	275	14	280	110	125	
YWZ <sub>9</sub> -400/E121	Ed121/6	1000-2000		810		195															280	125
YWZ <sub>9</sub> -500/E80	Ed80/6	800-1600	1.25	810		195														265	175	
YWZ <sub>9</sub> -500/E121	Ed121/6	1120-2500		800	200	240	500	22	380	180	365	535	840	335	130	325	340	16	300	190	190	
YWZ <sub>9</sub> -500/E201	Ed201/6	2000-4000																			300	300
YWZ <sub>9</sub> -600/E121	Ed121/6	1800-3600	1.6	925																305	300	
YWZ <sub>9</sub> -600/E201	Ed201/6	2500-3700			240		600		465	220	450	600	1025	425	170	400	425	25	305	300	300	
YWZ <sub>9</sub> -600/E301	Ed301/6	4000-6000																			305	300
YWZ <sub>9</sub> -630/E121	Ed121/6	1800-3150	1.6	925																305	300	
YWZ <sub>9</sub> -630/E201	Ed201/6	2500-5000			250		630		465	220	450	600	1025	425	170	400	425	25	305	300	300	
YWZ <sub>9</sub> -630/E301	Ed301/6	4000-7100				240		27													305	300
YWZ <sub>9</sub> -700/E201	Ed201/6	3150-4800	1.6	980																340	420	
YWZ <sub>9</sub> -700/E301	Ed301/6	5000-7700			280		700		520	240	500	630	1135	475	190	450	476	30	340	425	420	
YWZ <sub>9</sub> -710/E201	Ed201/6	3150-5000																			420	425
YWZ <sub>9</sub> -710/E301	Ed301/6	5000-8000	1.6	980																425	425	
YWZ <sub>9</sub> -800/E301/12	Ed301/12	12500		2.0	1127	280	800		580	280	570	830	1353	530	210	520	545	30	360	545	545	