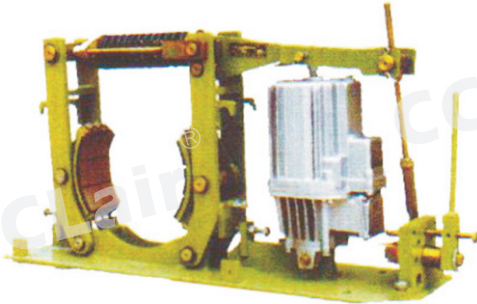


## YWZ12系列液压制动器

### 订购码

B YWZ<sub>12</sub> - 200 / E 23 S

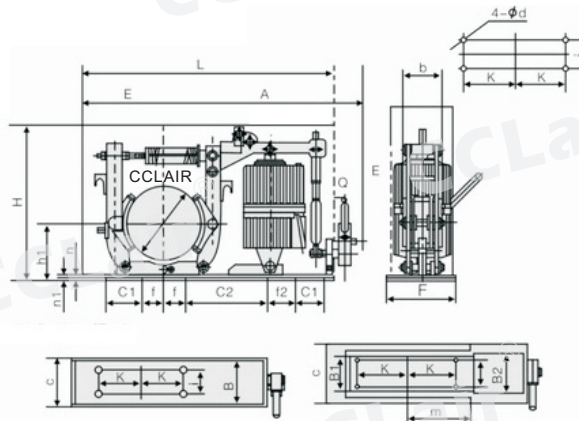
防爆 制动器型号 制动轮直径 推动器代号 推动器推力代号 制动器附加装置  
E或D:普通



### 技术参数

环境温度	-20~50℃
相对湿度	≤90%
周围工作环境	不得有易燃易爆及腐蚀性气体
使用地点海拔高度	符合 GB755 -2000
安装尺寸 符合标准	GB6333 -86
制动力 矩参数 符合标准	GB6333 -86
技术 参数 符合标准	GB/T6406 -2006
户外使用注意事项	雨雪腐蚀或有腐蚀气体和介质应采用防腐性产品

### 外形尺寸



制动器型号	匹配推动器	制动力矩 (N.m)	退距 (mm)	A	B	B1	B2	b	F	C1	C2	D	d	E	f	f2	H	h1	i	K	L	n1	m	n	Q	重量 (kg)	
YWZ <sub>12</sub> -200/23S	Ed23/5S	80-130	1	720	180	230	80	250	160	220	200	14	260	80			665	160	55	145	820	450	10	5	55	60	
YWZ <sub>12</sub> -200/30S	Ed30/5S	80-200																								65	
YWZ <sub>12</sub> -250/23S	Ed23/5S	100-170	1.2	750		220	260	100	280	200	250	250	18	305	100			774	190	65	180	948	55	10	4	55	85
YWZ <sub>12</sub> -250/30S	Ed30/5S	100-240																									90
YWZ <sub>12</sub> -250.50S	Ed50/6S	220-500	1.2	830	260		125	280	200	280	315	18	380	150			775	225	80	220	1100		12	4	55	102	
YWZ <sub>12</sub> -315/30S	Ed30/5S	230-280																								110	
YWZ <sub>12</sub> -315/50S	Ed50/6S	430-550	1.2	830	260		125	280	200	280	315	18	380	150			775	225	80	220	1100		12	4	55	120	
YWZ <sub>12</sub> -315/80S	Ed80/6S	430-1050																								127	
YWZ <sub>12</sub> -400/50S	Ed50/6S	510-630	1.5	930	280		160	300	180	300	400	22	440	180			800	280	100	270	1251		14	4	70	170	
YWZ <sub>12</sub> -400/80S	Ed80/6S	510-1000																								170	
YWZ <sub>12</sub> -400/121S	Ed121/6S	820-1800	2	990	300		200	330	200	330	500	22	510	330			985	335	130	325	1581		16	4	70	205	
YWZ <sub>12</sub> -500/80S	Ed80/6S	970-1200																								250	
YWZ <sub>12</sub> -500/121S	Ed121/6S	970-2000	2	990	300		200	330	200	330	500	22	510	330			985	335	130	325	1581		16	4	70	275	
YWZ <sub>12</sub> -500/201S	Ed201/6S	1500-3200																								275	
YWZ <sub>12</sub> -630/121S	Ed121/6S	1200-2100	2	1120	360		250	400	260	260	630		615	240	230			1128	425	170	400	1587		20	8	74	390
YWZ <sub>12</sub> -630/201S	Ed201/6S	2000-3600																									390
YWZ <sub>12</sub> -630/301S	Ed301/6S	2800-5300	27	1250	400		280	440	260	260			615	260	260			1288	425	170	400	197		20	8	74	390
YWZ <sub>12</sub> -630/301/12S	Ed301/12S	3500-7000																									480
YWZ <sub>12</sub> -710/201S	Ed201/6S	2300-4000	2	1220	370		280	410	270	270	710		675	280	250			1280	475	190	450	1752		20	8	74	520
YWZ <sub>12</sub> -710/301S	Ed301/6S	3100-6000																									520
YWZ <sub>12</sub> -710/301/12S	Ed301/12S	4000-8000	2	1350	400		320	440	280	280								1328	475	190	450	1887		20	8	74	580
YWZ <sub>12</sub> -800/301/12S	Ed301/12S	5300-9000																									580