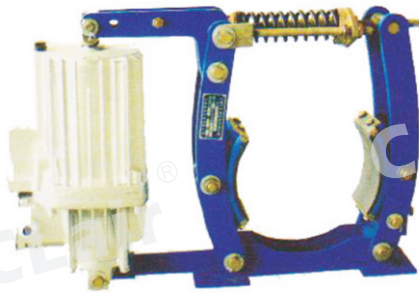


YWP系列液压制动器

订购码

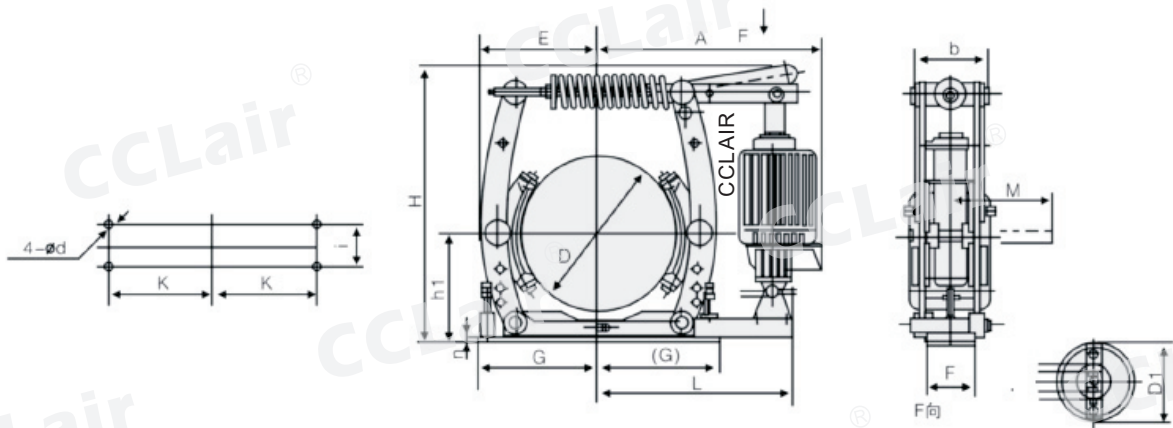
YWP - 100 / 18
 制动器型号 制动轮直径 推动器代号



技术参数

环境温度	-25~50℃
电源	380V, 50HZ
相对湿度	≤90%
周围工作环境	不得有易燃易爆及腐蚀性气体
使用地点海拔高度	符合 GB755-2000
产品符合标准	GB6333-86

外形尺寸



制动器型号	匹配推动器	制动力矩 (N.m)				退距 (mm)	D	h1	G	F	k	i	d	M	b	D1	L				H
		8	10	12.5	16												8	10	12.5	16	
YWP-200/18	Ed23/5	-	100	125	-	1.00	200	160	180	90	145	55	14	145	80	137	-	-	-	-	405
YWP-200/25	Ed30/5	112	140	180	225	1.00	200	160	180	90	145	55	14	145	80	154	-	-	-	-	438
YWP-250/23	Ed23/5	140	180	228	-	1.25	250	190	205	100	180	65	18	190	100	154	-	-	-	-	475
YWP-250/30	Ed30/5	250	315	400	-	1.25	250	190	205	100	180	65	18	190	100	178	301	301	301	-	490
YWP-250/50	Ed50/5	180	225	280	-	1.25	250	190	205	100	180	65	18	190	100	154	-	-	-	-	553
YWP-315/30	Ed30/5	315	400	500	630	1.25	315	225	245	110	220	80	18	220	125	178	-	-	-	-	568
YWP-315/50	Ed50/6	630	800	1000	1250	1.25	315	225	245	110	220	80	18	220	125	210	370	370	398	463	601
YWP-315/80	Ed80/6	400	500	630	-	1.25	315	225	245	110	220	80	18	220	125	178	-	-	-	-	682
YWP-400/50	Ed50/6	-	1000	1250	125	1.6	400	280	310	140	270	100	22	275	160	210	-	-	-	-	700
YWP-400/80	Ed80/6	1120	1400	1800	-	1.6	400	280	310	140	270	100	22	275	160	254	450	450	550	-	781
YWP-400/121	Ed121/6	1000	1250	1600	1250	1.6	400	280	310	140	270	100	22	275	160	210	-	-	-	-	791
YWP-500/80	Ed80/6	1400	1800	2250	-	1.6	500	335	365	180	325	130	22	330	200	254	-	-	-	-	845
YWP-500/121	Ed121/6	2000	2500	3150	-	1.6	500	335	365	180	325	130	22	330	200	254	533	533	592	-	849
YWP-500/201	Ed201/6	1800	2250	2800	-	1.6	500	335	365	180	325	130	22	330	200	254	-	-	-	-	1021
YWP-630/121	Ed121/6	2500	3150	4000	-	1.6	630	425	455	220	400	170	27	400	250	254	-	-	-	-	1021
YWP-630/201	Ed201/6	4800	5600	7100	-	2	630	425	455	220	400	170	27	400	250	375	-	-	-	-	1030
YWP-630/301	Ed301/6	3100	3800	4500	-	2	630	425	455	220	400	170	27	400	250	254	-	-	-	-	1145