

BYT1系列液压制动器



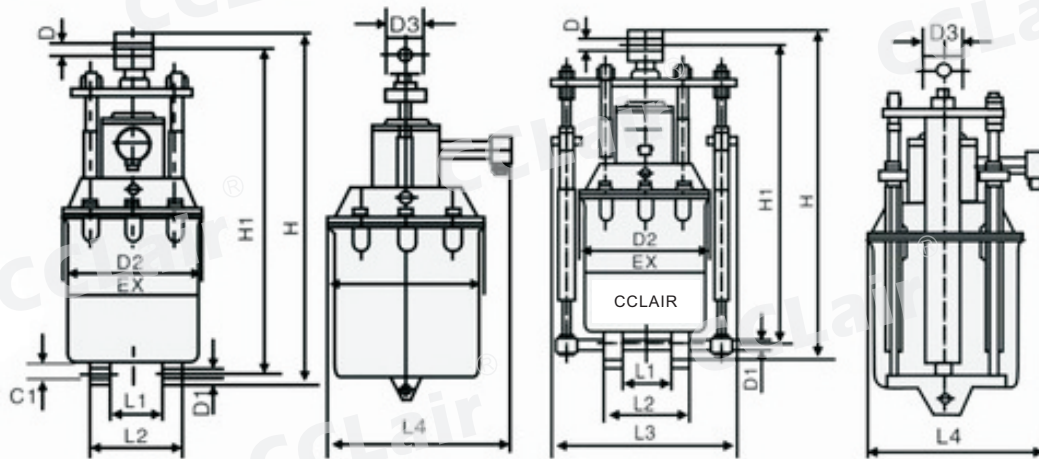
订购码



技术参数

电压和频率	三相交流380V/50Hz
环境温度	-20~50℃ 使用DB-25液压油
安装尺寸符合标准	JB/T7021-2006
技术条件符合标准	JB/T0603-2006

外形尺寸



型号	额定推力 (N)	额定行程 mm	电动机容量 W	额定电压 (V)	额定电流 (A)	动作时间 (S)		频率 (c/h)	D	D1	D2	D3	H	H1	L1	L2	L3	L4	C	C1	重量 (kg)
						上升	下降														
BYT ₁ -18ZB/2	18	25	0.06	380	0.16	0.6	0.4	720	12	12	137	25	343	321	25	50		229	15	12	10
BYT ₁ -25ZB/4	25	40	0.06	380	0.16	0.7	0.4	720	12	16	154	25	386	360	32	64		237	18	16	13
BYT ₁ -25ZC/4	25	40	0.06	380	0.16	0.7	0.4	720	12	16	154	25	408	380	32	64		237	18	16	13
BYT ₁ -45Z/4	45	40	0.12	380	0.37	0.7	0.4	720	16	20	178	30	496	460	47	94		244	23	20	20
BYT ₁ -45Z/5	45	50	0.12	380	0.37	0.7	0.4	720	16	20	178	30	496	460	47	94		244	23	20	20
BYT ₁ -45Z/6	45	60	0.12	380	0.37	0.7	0.4	720	16	20	178	30	496	460	47	94		244	23	20	20
BYT ₁ -90Z/6	90	60	0.25	380	0.4	0.8	0.5	720	20	25	210	40	600	555	60	120		270	30	25	30
BYT ₁ -90Z/8	90	80	0.25	380	0.4	0.8	0.5	720	20	25	210	40	600	555	60	120		270	30	25	30
BYT ₁ -125Z/10	125	100	0.4	380	0.7	0.75	0.6	720	25	25	254	50	745	690	40	90		295	30	25	55
BYT ₁ -180Z/8	180	80	0.4	380	0.7	1	0.6	720	25	30	254	50	820	765	85	170		295	40	30	58
BYT ₁ -180Z/10	180	100	0.4	380	0.7	1	0.6	720	25	30	254	50	820	765	85	170		295	40	30	58
BYT ₁ -180Z/12	180	120	0.4	380	0.7	1	0.6	720	25	30	254	50	820	765	85	170		295	40	30	58
BYT ₁ -320Z/12	320	120	1.1	380	2.5	0.9	0.8	720	35	35	375	55	877	815	100	190		433	44	35	130
BYT ₁ -320Z/20	320	200	1.1	380	2.5	2.4	2	470	35	35	375	55	957	895	100	190		433	44	35	140
型号	额定推力 (N)	额定行程 mm	电动机容量 W	额定电压 (V)	额定电流 (A)	动作时间 (S)		频率 (c/h)	D	D1	D2	D3	H	H1	L1	L2	L3	L4	C	C1	重量 (kg)
					上升	下降															
BYT ₁ -25/4	20	40	0.06	380	0.16	0.7	0.4	720	12	16	154	25	408	380	32	64	228	237	18	16	15
BYT ₁ -45/6	40	60	0.12	380	0.37	0.7	0.4	720	16	20	178	30	496	460	47	94	266	294	23	20	23
BYT ₁ -90/8	70	80	0.25	380	0.4	0.8	0.5	720	20	25	210	40	600	555	60	120	320	270	30	25	33
BYT ₁ -125/10	90	100	0.4	380	0.7	0.75	0.6	720	25	25	254	50	745	690	40	90	390	295	30	25	59
BYT ₁ -180/12	105	120	0.4	380	0.7	1	0.6	720	25	30	254	50	820	765	85	170	420	295	40	30	63