

## MYT3系列液压推动器



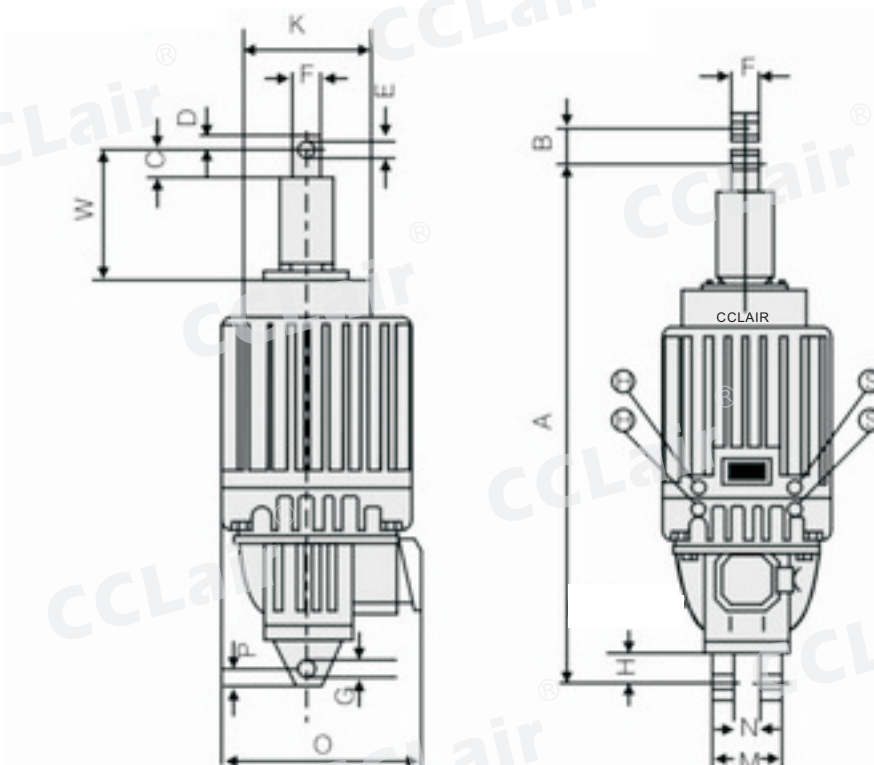
### 订购码

MYT3 - 22 / 4  
 推动器型号      额定推力代号      额定行程代号

### 技术参数

电压和频率	交流380V/50Hz
用途	外换块式制动器的躯体装置
安装尺寸符合标准	JB/T7021-2006
技术条件符合标准	JB/T0603-2006

### 外形尺寸



制动器型号	额定推力 (N)	额定行程 (mm)	动作时间		额定功率 W	额定电流 (A)	动作频率 c/h	A	B	C	D	E	F1	F2	G	H	K	M	N	O	P	重量 (Kg)
			上升	下降																		
MYT <sub>3</sub> -22/4	220	40	0.5	0.4	90	0.25	1200	312	40	25	13	16	28	28	16	22	144	65	41	188	16	11.5
MYT <sub>3</sub> -40/4	400	40	0.5	0.4	180	0.50	1200	377	40	30	15	16	30	30	16	20	170	100	41	232	16	18.5
MYT <sub>3</sub> -70/5	700	50	0.5	0.45	250	0.70	1200	430	50	30	15	16	30	30	20	24	190	100	41	242	20	25
MYT <sub>3</sub> -125/5	1250	50	0.5	0.45	550	1.30	1200	625	50	44	28	20	40	50	25	42	220	110	60	277	25	36
MYT <sub>3</sub> -125E/5	1250	50	0.5	0.45	550	1.30	1200	625	50	104	28	20	40	50	25	42	220	110	60	277	25	37
MYT <sub>3</sub> -200/8	2000	80	0.5	0.5	550	2.10	1200	742	80	44	28	25	40	50	25	42	220	110	60	387	25	48
MYT <sub>3</sub> -200E/8	2000	80	0.5	0.5	550	2.10	1200	742	80	104	28	25	40	50	25	42	220	110	60	387	25	46
MYT <sub>3</sub> -315/8	3150	80	0.5	0.5	1100	3.00	1200	775	80	44	28	25	40	50	25	42	220	110	60	387	25	57