

Q24D2H系列滑柱式换向阀

符号



订购码

Q24	D2H	—	8	M	Q
系列代码	控制方式		接管口径	公制	圆头
Q系列二位四通滑柱式气控换向阀		D2H:双电控	6:G1/8" 8:1/4" 10:G3/8" 15:G1/2"	M10x1 M12x1.25 M16x1.5 M20x1.5	Q:圆头 空白:方头



圆头型

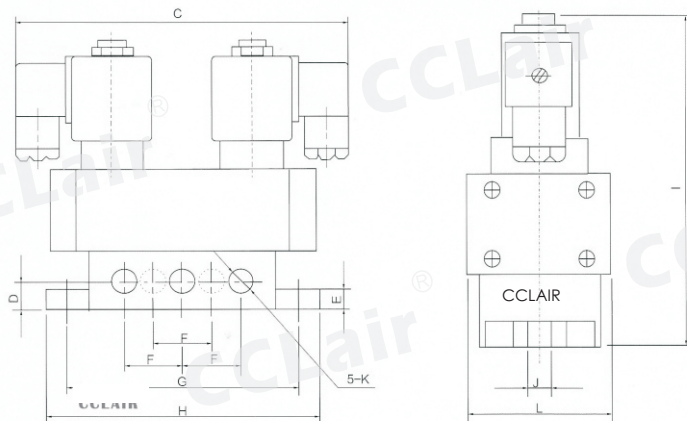
方头型

技术参数

型号	Q24D2H-6 Q24D2H-6Q	Q24D2H-8 Q24D2H-8Q	Q24D2H-10 Q24D2H-10Q	Q24D2H-15 Q24D2H-15Q
公称通径 mm	6	8	10	15
工作压力 Mpa	0.2~0.8			
换向时间 ms	0.1			
环境温度 °C	-10~55			
介质温度 °C	0~55			
电压 v	AC:220,110,36; DC:24,12(电压波动允许为额定电压的+10%~-15%)气控:无本项参数			
寿命万次	≥150			

外形尺寸

Q24D,H-□



型号	接管螺纹K	C	D	E	F	G	H	I	J	L
Q24D2H-6	G1/8	161	12	10	24	94	115	126	9	50
Q24D2H-8	G1/4									
Q24D2H-10	G3/8	170	17	12	36	132	156	160	9	60
Q24D2H-15	G1/2									
Q24D2H-6Q	G1/8	133	12	10	24	94	115	131	9	50
Q24D2H-8Q	G1/4									
Q24D2H-10Q	G3/8	176	17	12	36	132	156	153	9	60
Q24D2H-15Q	G1/2									