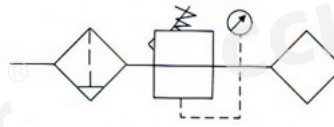


LAC 系列空气过滤组合(三联件)



符号



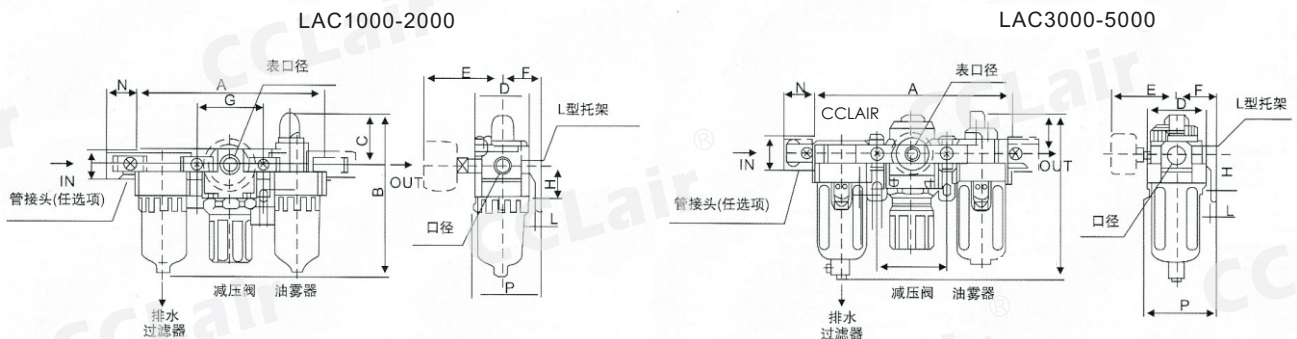
订购码

LAC	2000	-	02	D
系列代号	壳体代号 1000 2000 3000 4000 5000		螺纹代号 M5:M5 02:1/4" 03:3/8" 04:1/2" 06:3/4" 10:1"	排水方式 空白:手动排水 A:差压排水 D:自动排水

技术参数

手动排水型	LAC1000-M5	LAC2000-02	LAC3000-02	LAC3000-03	LAC4000-04	LAC4000-06	LAC5000-06	LAC5000-10
自动排水型	LAC1000-M5D	LAC2000-02D	LAC3000-02D	LAC3000-03D	LAC4000-04D	LAC4000-06D	LAC5000-06D	LAC5000-10D
接管口径	M5×0.8	1/4	1/4	3/8	1/2	3/4	3/4	1
压力表口径	1/16	1/8	1/8	1/8	1/4	1/4	1/4	1/4
额定流量	90	500	2000	2000	4000	4500	5000	5000
环境及流体温度	5~60℃							
保证耐压力	1.5Mpa (15.3kgf/cm ²)							
最高使用压力	1.0Mpa (10.2kgf/cm ²)							
过滤孔径	5 μm							
建议用油	透平1号油							
杯材料	聚碳酸酯							
杯护防罩	LAC1000~2000(无) LAC3000~5000(有)							
调压范围	LAC1000:0.05~0.7Mpa (0.51~7.1kgf/cm ²) LAC2000~5000:0.05~0.85Mpa (0.51~8.7kgf/cm ²)							
阀型	带溢流型							
组件 过滤器	LAF1000	LAF2000	LAF3000	LAF3000	LAF4000	LAF4000	LAF5000	LAF5000
组件 减压阀	LAR1000	LAR2000	LAR3000	LAR3000	LAR4000	LAR4000	LAR5000	LAR5000
组件 油雾器	LAL1000	LAL2000	LAL3000	LAL3000	LAL4000	LAL4000	LAL5000	LAL5000
重量	0.26	0.74	1.18	1.18	2.14	2.47	3.82	3.82

外形尺寸



型号	口径	A	B	C	D	E	F	G	H	J	K	L	M	N	P	B
LAC1000	M5*0.8	91	84.5	25.5	25	26	25	33	20	4.5	7.5	5	17.5	16	38.5	105
LAC2000	1/4"	140	125	38	40	56.8	30	50	24	5.5	8.5	5	22	23	50	147.5
LAC3000	1/4",3/8"	181	156.5	38	53	60.8	41	64	85	7	11	7	34.2	26	70.5	194
LAC4000	3/8",1/2"	238	191.5	41	70	65.5	50	84	40	9	13	7	42.2	33	88	229
LAC4000-06	3/4"	253	193	40.5	70	69.5	50	89	40	9	13	7	46.2	36	88	230.5
LAC5000	3/4",1	300	271.5	48	90	75.5	70	105	50	12	16	10	55.2	40	115	309.5