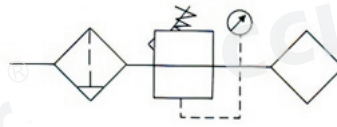


### CAC系列空气过滤组合(三联件)



#### 符号



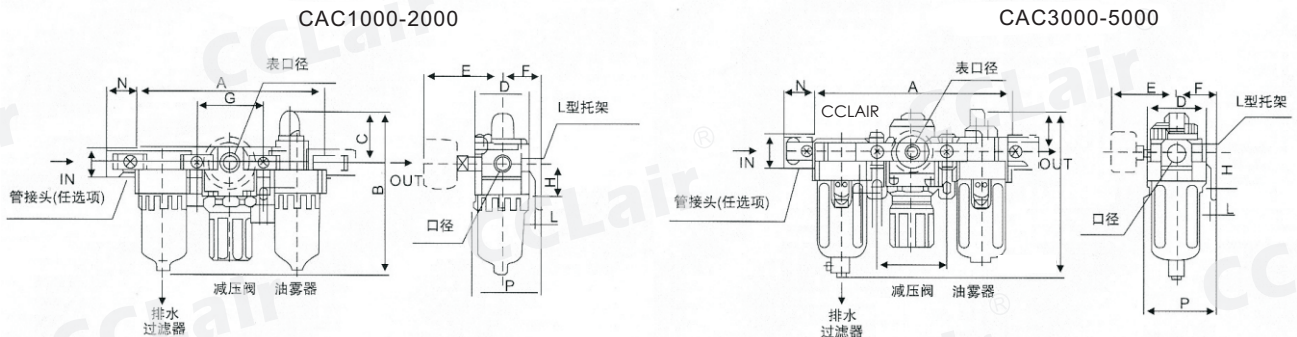
#### 订购码

CAC	2000	-	02	D
系列代号	壳体代号 1000 2000 3000 4000 5000		螺纹代号 M5:M5 02:1/4" 03:3/8" 04:1/2" 06:3/4" 10:1"	排水方式 空白:手动排水 A:差压排水 D:自动排水

#### 技术参数

手动排水型	CAC1000-M5	CAC2000-02	CAC3000-02	CAC3000-03	CAC4000-04	CAC4000-06	CAC5000-06	CAC5000-10
自动排水型	CAC1000-M5D	CAC2000-02D	CAC3000-02D	CAC3000-03D	CAC4000-04D	CAC4000-06D	CAC5000-06D	CAC5000-10D
接管口径	M5×0.8	1/4	1/4	3/8	1/2	3/4	3/4	1
压力表口径	1/16	1/8	1/8	1/8	1/4	1/4	1/4	1/4
额定流量	90	500	2000	2000	4000	4500	5000	5000
环境及流体温度	5-60℃							
保证耐压力	1.5Mpa (15.3kgf/cm <sup>2</sup> )							
最高使用压力	1.0Mpa (10.2kgf/cm <sup>2</sup> )							
过滤孔径	5 μm							
建议用油	透平1号油							
杯材料	聚碳酸酯							
杯护防罩	CAC1000~2000(无) CAC3000~5000(有)							
调压范围	CAC1000:0.05~0.7Mpa (0.51~7.1kgf/cm <sup>2</sup> ) CAC2000~5000:0.05~0.85Mpa (0.51~8.7kgf/cm <sup>2</sup> )							
阀型	带溢流型							
组件 过滤器	CAF1000	CAF2000	CAF3000	CAF3000	CAF4000	CAF4000	CAF5000	CAF5000
组件 减压阀	CAR1000	CAR2000	CAR3000	CAR3000	CAR4000	CAR4000	CAR5000	CAR5000
组件 油雾器	CAL1000	CAL2000	CAL3000	CAL3000	CAL4000	CAL4000	CAL5000	CAL5000
重量	0.26	0.74	1.18	1.18	2.14	2.47	3.82	3.82

#### 外形尺寸



型号	口径	A	B	C	D	E	F	G	H	J	K	L	M	N	P	B
CAC1000	M5*0.8	91	84.5	25.5	25	26	25	33	20	4.5	7.5	5	17.5	16	38.5	105
CAC2000	1/4"	140	125	38	40	56.8	30	50	24	5.5	8.5	5	22	23	50	147.5
CAC3000	1/4",3/8"	181	156.5	38	53	60.8	41	64	85	7	11	7	34.2	26	70.5	194
CAC4000	3/8",1/2"	238	191.5	41	70	65.5	50	84	40	9	13	7	42.2	33	88	229
CAC4000-06	3/4"	253	193	40.5	70	69.5	50	89	40	9	13	7	46.2	36	88	230.5
CAC5000	3/4",1	300	271.5	48	90	75.5	70	105	50	12	16	10	55.2	40	115	309.5