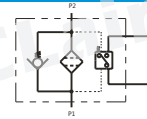


PLF系列压力管路过滤器



符号



订购码

PLF · BH - H 30 × 3 F P

系列名称 介质 公称压力 公称流量 过滤精度 连接方式 发讯器

压力管路过滤器 BH:水-乙二醇 H:32Mpa 见下表 见下表 F:法兰连接 P:带CMS发讯器
 空白:一般液压油 E:16Mpa 空白:螺纹连接 空白:不带发讯器
 C:6.3Mpa

技术参数

型号	公称流量 (L/min)	过滤精度 (μm)	公称压力 (MPa)	压力损失 (Mpa)		发讯装置功率 (V/W)	滤芯型号	连接方式
				Initial	Max			
PLF-□30×*P	30	3	H=32	≤0.07	0.5	24/48	PLFX-30-X*	管式
PLF-□60×*P	60							
PLF-□110×*P	110							
PLF-□160×*P	160	5	E=16			220/50	LH0160D*BN3HC	法兰式
PLF-□240×*FP	240							
PLF-□330×*FP	330	20	C=6.3				LH0240D*BN3HC	
PLF-□500×*FP	500							
PLF-□660×*FP	660							

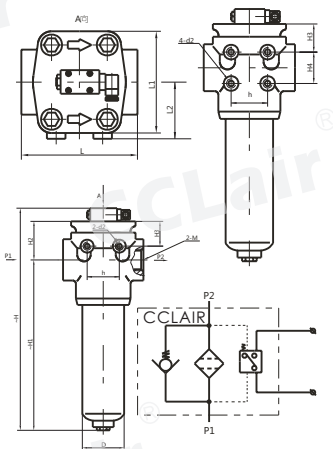
外形尺寸

一、管式

32MPa 压力管路过滤器		尺寸 (mm)											
型号	~H	~H1	H2	H3	H4	h	L	L1	L2	D	M	d2	
PLF-H30×*P	239	146	58	45		35	118	114	69	73	2-M33×2	2-M10	
PLF-H60×*P	255	162	58	45		35	118	114	69	73	2-M33×2	2-M10	
PLF-H110×*P	329	236	58	45		35	118	114	69	73	2-M42×2	2-M10	
PLF-H160×*P	319	215	69	49	45	50	150	140	82	102	2-M48×2	4-M10	

16MPa 压力管路过滤器		尺寸 (mm)											
型号	~H	~H1	H2	H3	H4	h	L	L1	L2	D	M	d2	
PLF-E30×*P	223	136	52	39		35	110	100	62	73	2-M33×2	2-M10	
PLF-E60×*P	239	152	52	39		35	110	100	62	73	2-M33×2	2-M10	
PLF-E110×*P	308	221	52	39		35	110	100	62	73	2-M42×2	2-M10	
PLF-E160×*P	294	196	63	43	45	45	140	130	77	95	2-M48×2	4-M10	

6.3MPa 压力管路过滤器		尺寸 (mm)											
型号	~H	~H1	H2	H3	H4	h	L	L1	L2	D	M	d2	
PLF-C30×*P	223	136	52	39		35	110	88	56	73	2-M33×2	2-M10	
PLF-C60×*P	239	152	52	39		35	110	88	56	73	2-M33×2	2-M10	
PLF-C110×*P	308	221	52	39		35	110	88	56	73	2-M42×2	2-M10	
PLF-C160×*P	290	196	59	39	45	45	140	114	69	95	2-M48×2	2-M10	



二、法兰式

32MPa 压力管路过滤器		尺寸 (mm)															
型号	~H	~H1	H2	H4	H5	h	h1	h2	h3	h4	L	L1	L2	D	d	d1	d2
PLF-H240×*FP	377	273	69	45	49	50	79.4±0.25	110	36.5±0.25	90	150	140	82	102	2-φ38	4-M16	4-M10
PLF-H330×*FP	400	277	88	60	63	80	96.8±0.25	130	44.5±0.25	110	190	180	108	146	2-φ51	4-M20	4-M12
PLF-H500×*FP	493	370	88	60	63	80	96.8±0.25	130	44.5±0.25	110	190	180	108	146	2-φ51	4-M20	4-M12
PLF-H660×*FP	567	444	88	60	63	80	96.8±0.25	130	44.5±0.25	110	190	180	108	146	2-φ51	4-M20	4-M12

16MPa 压力管路过滤器		尺寸 (mm)															
型号	~H	~H1	H2	H4	H5	h	h1	h2	h3	h4	L	L1	L2	D	d	d1	d2
PLF-E240×*FP	352	254	63	45	43	45	69.9±0.25	94	35.7±0.25	82	140	130	77	95	2-φ38	4-M12	4-M10
PLF-E330×*FP	368	257	76	55	56	75	77.8±0.25	102	42.9±0.25	96	180	164	100	140	2-φ51	4-M12	4-M12
PLF-E500×*FP	461	350	76	55	56	75	77.8±0.25	102	42.9±0.25	96	180	164	100	140	2-φ51	4-M12	4-M12
PLF-E660×*FP	535	424	76	55	56	75	77.8±0.25	102	42.9±0.25	96	180	164	100	140	2-φ51	4-M12	4-M12

6.3MPa 压力管路过滤器		尺寸 (mm)															
型号	~H	~H1	H2	H4	H5	h	h1	h2	h3	h4	L	L1	L2	D	d	d1	d2
PLF-C240×*FP	348	254	59	45	39	45	69.9±0.25	94	35.7±0.25	82	140	114	69	95	2-φ38	4-M12	4-M10
PLF-C330×*FP	350	249	66	55	46	65	77.8±0.25	102	42.9±0.25	96	180	144	90	133	2-φ51	4-M12	4-M12
PLF-C500×*FP	443	342	66	55	46	65	77.8±0.25	102	42.9±0.25	96	180	144	90	133	2-φ51	4-M12	4-M12
PLF-C660×*FP	517	416	66	55	46	65	77.8±0.25	102	42.9±0.25	96	180	144	90	133	2-φ51	4-M12	4-M12

