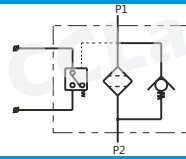


RF系列直回式回油过滤器



符号



订购码

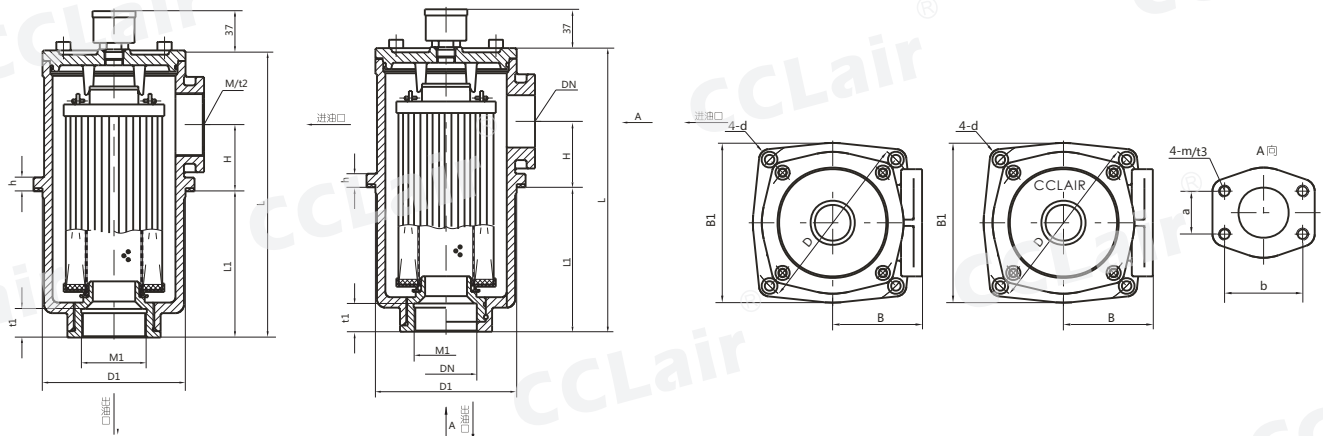
RF	BH	-	60	×	1	-	Y
系列名称	介质		公称流量		过滤精度	连接方式	发讯器
直回式回油过滤器	BH:水-乙二醇 空白:一般液压油		见下表		见下表	L:螺纹连接 F:法兰连接	Y:CYB-I型≤DC24V C:CY-II型≤220V 空白不带发讯器

技术参数

型号	公称流量 (L/min)	过滤精度 (μm)	通径 (mm)	公称压力 (MPa)	压力损失		发讯装置		重量 (kg)	滤芯型号
					Initial	Max.	(V)	(A)		
RF-60×*Y	60	1	20	1	≤0.07	0.35	12	2.5	0.4	LH0060R*BN/HC
RF-110×*Y	110		34							LH0110R*BN/HC
RF-160×*Y	160		40							LH0160R*BN/HC
RF-240×*Y	240		40							LH0240R*BN/HC
RF-330×*Y	330		50							LH0330R*BN/HC
RF-500×*Y	500		50							LH0500R*BN/HC
RF-660×*Y	660		80							LH0660R*BN/HC
RF-850×*Y	850		80							LH0850R*BN/HC
RF-950×*Y	950		90							LH0950R*BN/HC
RF-1300×*Y	1300		100							LH1300R*BN/HC

注: *为过滤精度,若使用介质为水-乙二醇,公称流量160L/min过滤精度10μm,带CYB-I型发讯器,则过滤器型号为RF·BH-160×10Y,滤芯型号为LH0160R010BN/HC。

外形尺寸



型号	尺寸																			
	B1	L	L1	h	D1	H	D	d	M	t2	B	M1	t1	m	t3	a	b	DN		
RF-60×*L-Y	90	166	92	11	φ80	34	φ100	φ5.5	M27×2	16	48	M27×2	16							
RF-110×*L-Y		233	159						M33×2			M33×2								
RF-160×*L-Y		209	120						M48×2			M48×2								
RF-240×*L-Y	120	268	179	11	φ106	40	φ135	φ7	M48×2	20	66	M48×2	20							
RF-330×*L-Y		271	138						M60×2			M60×2								
RF-330×*F-Y		271	138						M60×2			M60×2								
RF-500×*F-Y	152	351	218	13	φ135	63	φ170	φ9		85		M60×2	27	M12	23	42.9	77.8	φ50		
RF-660×*F-Y		411	243																	
RF-850×*F-Y		492	324																	
RF-950×*F-Y	196	449	251	14	φ208	93	φ290	φ17.5		110			22	M16	22	61.9	106.4	φ80		
RF-1300×*F-Y		573	332																	
		573	332																	

注: 用户若需英制接口螺纹,请在型号后注上英制螺纹的尺寸。