

FL系列冷却器



订购码

FL

空气(风)冷却器

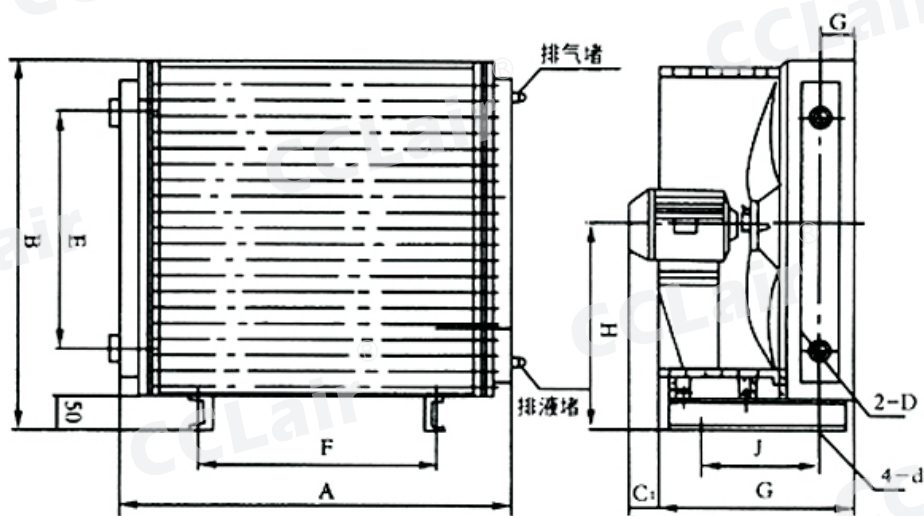
*

换热面积

技术参数

换热系数 K	$\geq 55\text{W/m}^2\cdot\text{K}$
设计温度	$\geq 100^\circ\text{C}$
工作压力	$\leq 1.6\text{MPa}$
压力降	$\leq 0.1\text{MPa}$

外形尺寸



型号	A	B	C	D	E	F	H	C1 (max)	G	J	d	风量	风机功率(kw)	风机号 (T30)
FL2	390	392	260	M22*1.5	240	245	225	95	61	170		805	0.05	2.5
FL3.15	340	414	260	"	286	245	225	95	67	170		935	"	"
FL4	375	440	260	"	310	245	225	95	67	170		1065	0.09	"
FL5	410	478	288	M27*2	310	295	260	97	67	208		1390	"	3
FL6.3	460	502	288	"	340	295	260	97	67	208		1610	"	3
FL8	480	530	318	M36*2	356	295	260	97	86	268		1830	"	3
FL10	550	596	318	"	415	345	290	69	89	268		2210	0.12	3.5
FL12.5	570	650	400	"	454	405	330	60	89	340		3340	0.25	4
FL16	670	650	400	"	454	405	330	60	89	340		3884	0.25	4
FL20	720	756	434	M42*2	575	500	390	35	90	374		6500	0.6	5
FL35	970	908	610	法兰Dg50	680	680	520	80	103	450		15000	2.2	7
FL45	1420	786	564	G2"	575	1100	420	80	120	350		6500*2	0.60*2	5*2
FL60	1500	810	550	法兰Dg65	400	1482	300	100	130	390		8000*2	0.75*2	6*2