

2L系列先导式活塞式蒸汽电磁阀

概述

采用顶尖结构自动补偿密封大大延长该阀使用寿命。
活塞间隙的平衡设计大大增强该阀在较高温度下的可靠使用

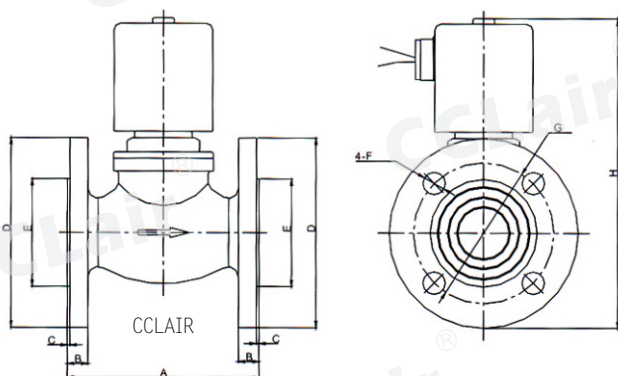
订购码

2L	-	15	-	S	-	F	-	GB	-	AC220V
系列号		口径 10-50mm		空白:铜阀体 S:不锈钢		空白:螺纹连接 F:法兰连接		GB:隔爆 空白:普通		标准电压 见下表

技术参数

最高工作压力	1.6MPa
工作压差	0.2-1.6MPa
介质	液体 气体 蒸汽 <20cst
介质温度	≤180℃
动作方式	先导式
电压	AC:380V 220V 110V/50HZ DC:24V
绝缘等级	B级
电源允许波动	-15%~+10%
功率	26W
响应时间	开≤2秒 关≤3秒
安装方式	介质流向与阀上箭头保持一致,线圈垂直向上,工作介质清洁无颗粒杂质。

外形尺寸



型号	A	B	C	D	E	F	G	H	接管口径	材质
2L-15	82	-	-	70	-	-	-	145	G1/2"	黄铜或 不锈钢
2L-20	82	-	-	70	-	-	-	147	G3/4"	
2L-25	91	-	-	70	-	-	-	158	G1"	
2L-32	112	-	-	73	-	-	-	178	G1 1/4"	
2L-40	112	-	-	71	-	-	-	175	G1 1/2"	
2L-50	118	-	-	91	-	-	-	190	G2"	
2L-25F	118	12	2	115	70	4-18	65	195	DN25	
2L-32F	138	14	2	133	100	4-18	78	215	DN32	
2L-40F	139	14	2	150	110	4-18	89	225	DN40	
2L-50F	148	14	2	163	125	4-18	98	235	DN50	