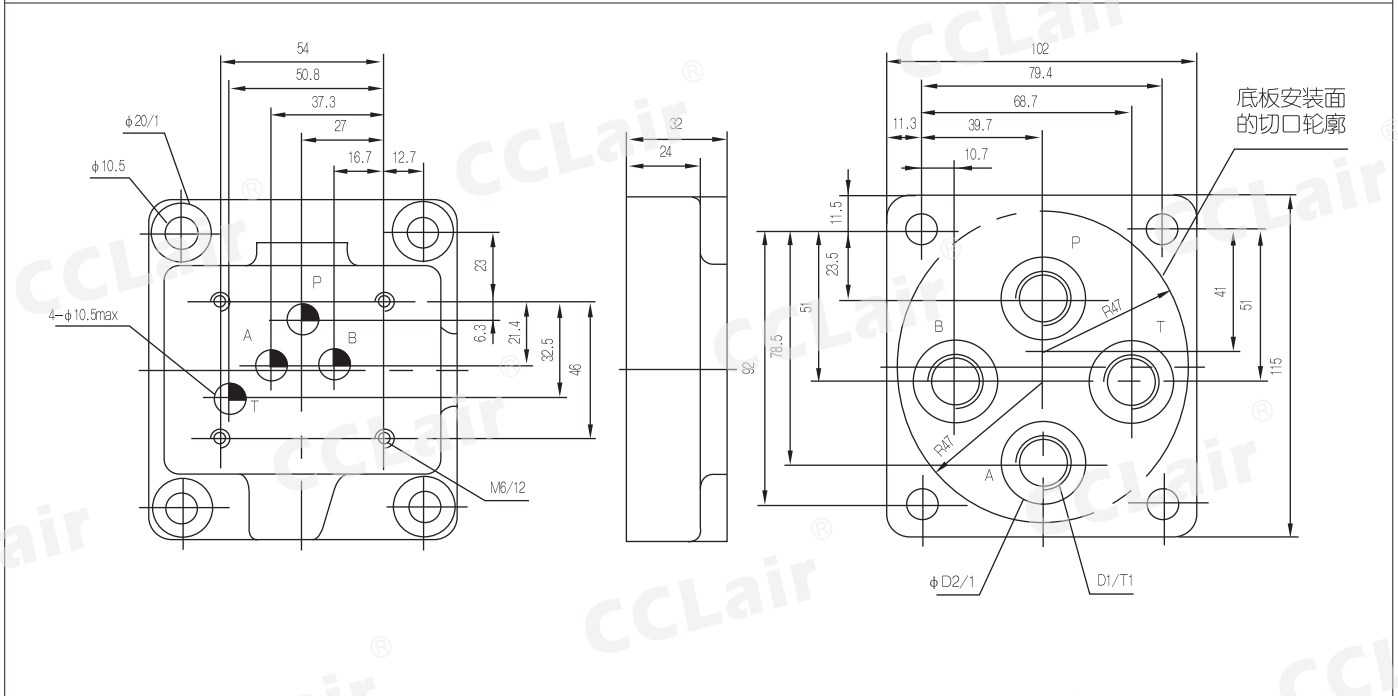


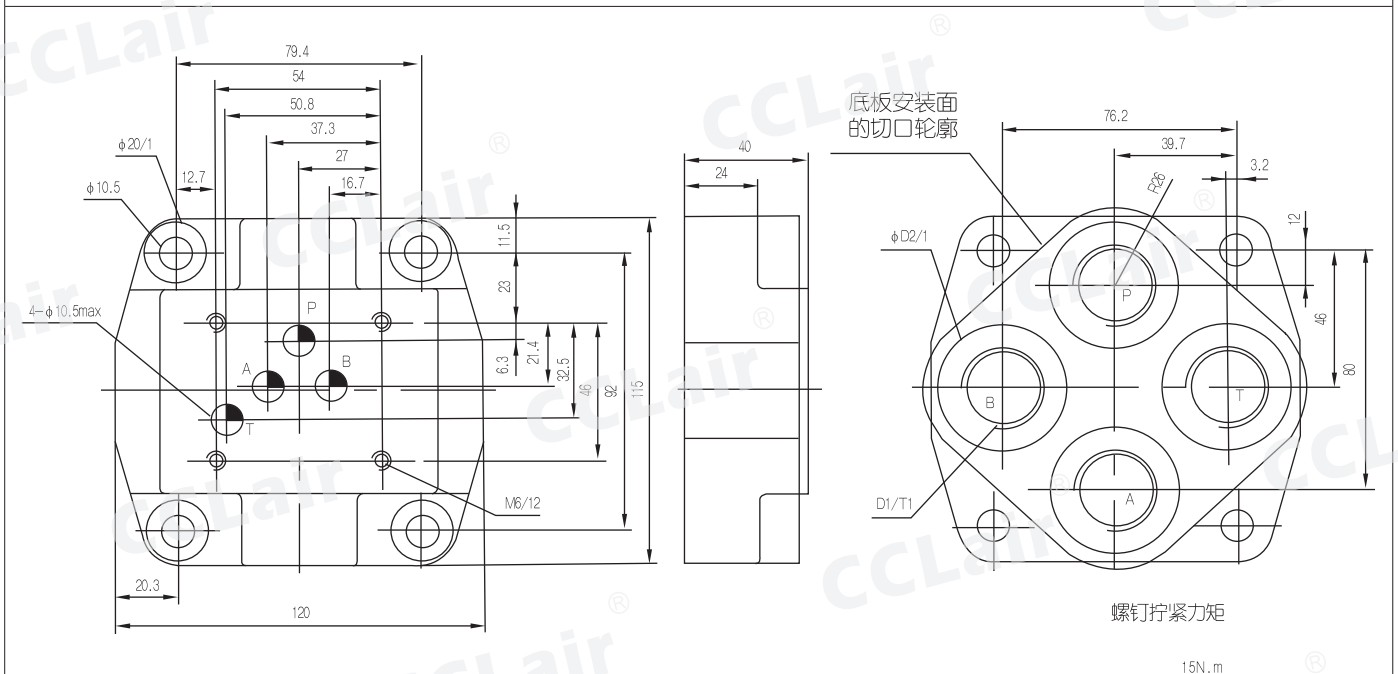
底板

G66/01 G66/02 G67/01 G67/02 尺寸单位: (mm)



型号	D1	T1	ΦD2	重量	阀的螺钉固定	螺钉拧紧力矩
G66/01	G3/8"	12	28	约 2.3Kg	4 年 M6 × 50 - 10.9 (GB/T70.1-2000) 需单独订购	15N. m
G66/02	M18 × 1.5					
G67/01	G1/2"	14	34			
G67/02	M22 × 1.5					

G534/01 G534/02 尺寸单位: (mm)



型号	D1	T1	ΦD2	重量	阀的螺钉固定	螺钉拧紧力矩
G534/01	G3/4"	17	42	约 2.5Kg	4 件 M6 × 50 - 10.9 (GB/T70.1-2000) 需单独订购	1.5N. m
G534/02	M27 × 2					