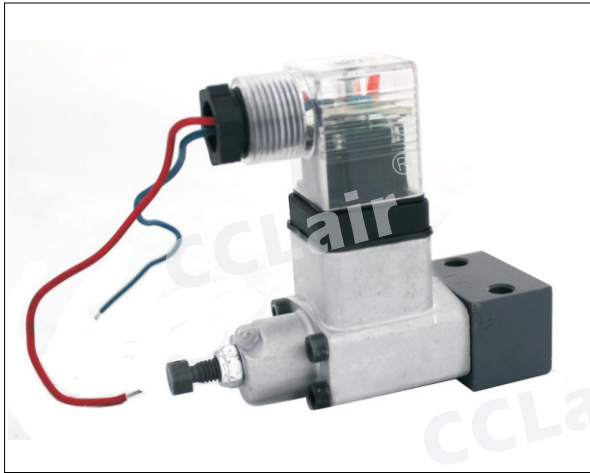


HED5型柱塞式压力继电器



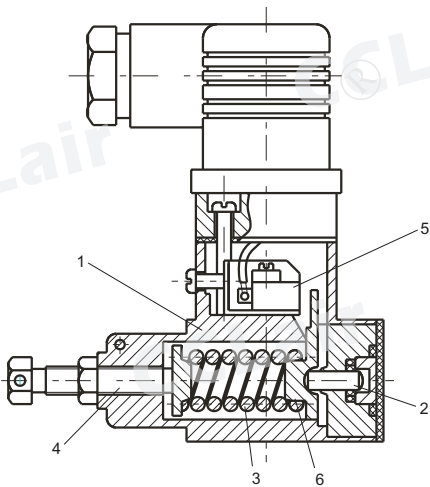
概述

- HED5型压力继电器室柱塞式结构。
- 被测压力作用于柱塞，此柱塞压弹簧座，并克服弹簧的可无级调整的力。弹簧座把柱塞的运动传递给开关。于是电气触点设计要求接通或断开。
- 机械挡块保护开关防止压力过高时损坏。

符号



说明



其组成包括阀体(1)带柱塞(2)的插件，压缩弹簧(3)，调节件(4)和微动开关(5)。

订购码

HED50□20/□□□

- P: 板式安装
- A: 内螺纹安装
- K: 外螺纹安装

其它细节用文字说明

省略: 无指示灯

L24: 带24V指示灯
L220: 带220V指示灯

20系列
(20~29的安装尺寸保持一致)

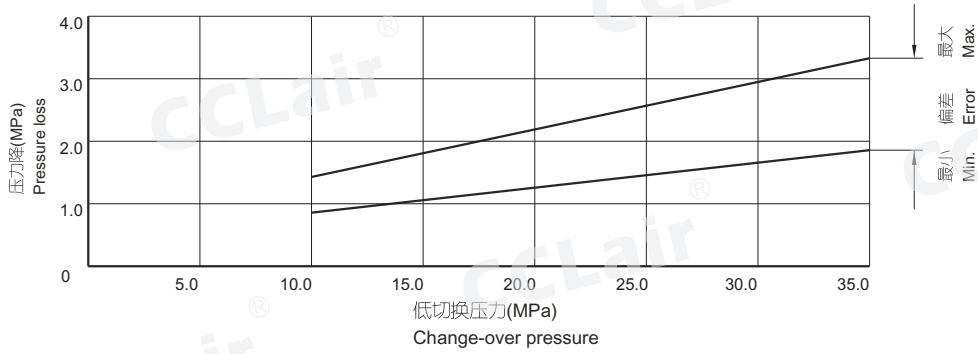
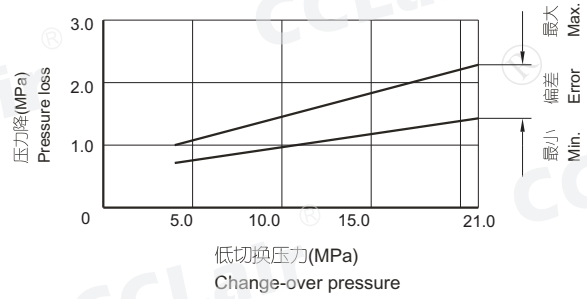
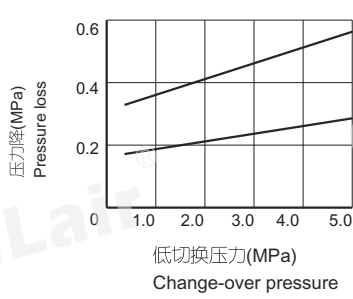
最高设定压力为5MPa=50bar
最高设定压力为21MPa=210bar
最高设定压力为35MPa=350bar

技术参数

| | | |
|------|----------------|--------|
| 使用介质 | 矿物油 | |
| 温度范围 | °C -20~ +80 | |
| 粘度范围 | cst 2.8~ 380 | |
| 切换精度 | 小于压力设定范围的 ± 1% | |
| 切换频率 | 至 80/min | |
| 设定范围 | MPa | |
| 额定压力 | 最高工作压力 | 设定范围 |
| 5 | 25 | 0.3~ 5 |
| 21 | 35 | 4~ 21 |
| 35 | 35 | 10~ 35 |

注: 为了延长此压力继电器的使用寿命, 应该安装成防止它受振动, 还应该采取防止压力尖峰到达压力继电器

压力降



外形尺寸

