



B

力士乐型系列

专注 专业 创新

全球自动化解决方案服务供应商

无锡市昌林自动化科技有限公司

Wuxi Chang Lin Automation Technology Co., Ltd.

目录

叠加阀系列

| | |
|-----------------------------|------|
| Z1S型叠加式单向阀 | B-03 |
| Z2S型叠加式单向阀 | B-06 |
| ZDB6/Z2DB6型叠加式溢流阀 | B-12 |
| ZDB10/Z2DB10型叠加式溢流阀 | B-16 |
| Z2FS10型叠加式双单向节流阀 | B-20 |
| Z2FS6/16/22型叠加式双单向节流阀 | B-22 |
| ZDR6D直动式减压阀 | B-28 |
| ZDR10D直动式减压阀 | B-31 |

方向控制阀系列

| | |
|----------------------------|------|
| S型单向阀 | B-34 |
| RVP型单向阀 | B-39 |
| SV/SL型液控单向阀 | B-42 |
| MG/MK型节流阀及单向节流阀 | B-47 |
| DV/DRV型节流截止阀及单向节流截止阀 | B-49 |
| WE5型电磁换向阀 | B-55 |
| WE6...61/...型电磁换向阀 | B-60 |
| WE10...20/...型电磁换向阀 | B-66 |
| WE10...31/...型电磁换向阀 | B-72 |
| WEH/WH型电液换向阀/液控换向阀 | B-79 |
| WMM型手动换向阀 | B-99 |

压力控制阀系列

| | |
|---------------------------------|-------|
| DBD型直动式溢流阀 | B-109 |
| DB/DBW...-30型先导式溢流阀/电磁溢流阀 | B-114 |
| DB/DBW...-50型先导式溢流阀/电磁溢流阀 | B-120 |
| DA/DAW...-30型先导式(电磁)卸荷溢流阀 | B-129 |
| DA/DAW...-50型先导式(电磁)卸荷溢流阀 | B-135 |
| DR...30型先导式减压阀 | B-142 |
| DR...50型先导式减压阀 | B-148 |
| DZ...30型先导式顺序阀 | B-154 |
| DZ...50型先导式顺序阀 | B-160 |

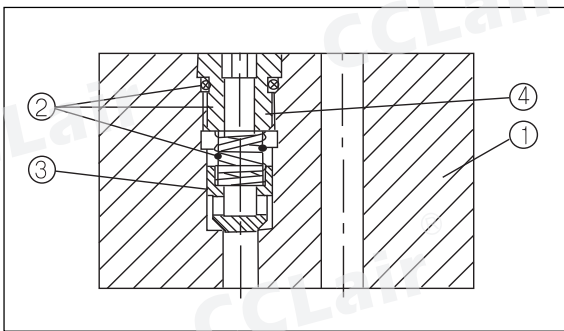
流量控制阀系列

| | |
|-----------------------------|-------|
| MG/MK型节流阀及单向节流阀 | B-166 |
| DV/DRV型节流截止阀及单向节流截止阀 | B-168 |
| 2FRM5型二通流量控制阀 Z4S型整流板 | B-174 |
| 2FRM6型二通流量控制阀 | B-178 |
| 2FRM10/16型二通流量控制阀 | B-183 |
| FD平衡阀 | B-188 |

辅助元件系列

| | |
|---------------------|-------|
| HED1型柱塞式压力继电器 | B-196 |
| HED2型弹簧管压力继电器 | B-199 |
| HED3型弹簧管压力继电器 | B-201 |
| HED4型柱塞式压力继电器 | B-203 |
| HED5型柱塞式压力继电器 | B-206 |
| HED8型液-电压力继电器 | B-208 |
| MS2A型六点压力表开关 | B-211 |
| 底板 | B-213 |

Z1S型叠加式单向阀



概述

Z1S型阀是叠加式结构的直动式单向阀。

此型阀主要包括阀体（1）和单向阀插件（2）。

单向阀在一个方向上无泄漏的密封，而另一个方向则允许油液自由流动。

内控中锥阀（3）的行程受弹簧底座（4）的限制。

内装弹簧使锥阀（3）闭合并使其保持在闭合位置上。Z1S型阀锥阀（3）和阀体（1）之间为金属密封。

更多产品详情请登录昌林公司网站。

技术参数

| | | |
|--------------|---------------|------|
| 通径 | 6 | 10 |
| 流量 (L/min) | 至40 | 至100 |
| 工作压力 (Mpa) | 至31.5 | |
| 开启压力 (Mpa) | 见订货型号 | |
| 介质 | 矿物质液压油或磷酸酯液压油 | |
| 油温范围 (°C) | -30~+80 | |
| 黏度范围 (mm²/s) | 2.8~500 | |
| 重量 (kg) | 0.8 | 2.3 |

符号及订购码

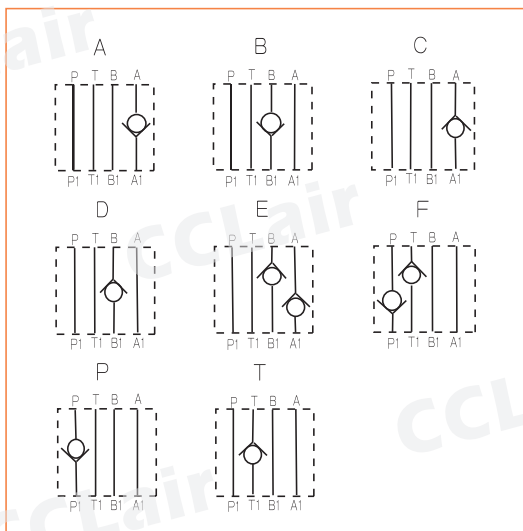


通径6 =6
通径10 =10

其它细节用文字说明

无标记 = 矿物质液压油
V = 磷酸酯液压油

30 = (30 ~39 系列安装及连接尺寸不变)



1 = 开启压力0.05MPa
2 = 开启压力0.3MPa
3 = 开启压力0.5MPa