

PT系列微型高压测压接头



适用介质

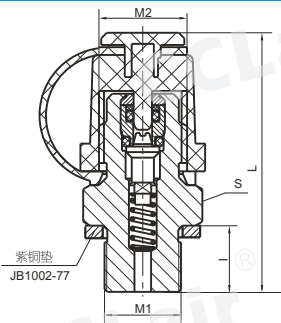
矿物油 水-乙二醇 酒精 汽油 乳化液 磷酸脂(需要特殊订货)

技术参数

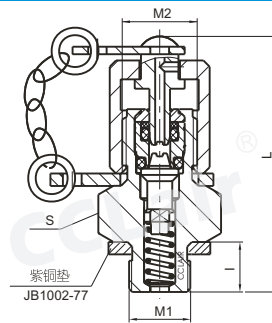
公称通径: 3.0mm
 软管通径: 2.9mm
 软管外径: 6.0mm
 重量: 23g/m
 适用温度: -40 ~ +100°C
 化学性能: 耐酸性溶剂
 环境适用性
 耐臭氧和紫外线无吸湿性

最大动态压力: 40MPa
 最大静态压力: 64MPa
 最小爆破压力: 160MPa
 最小弯曲半径: 30mm
 寿命: according to DIN 20024
 安全系数: 静载荷时为 2.5 (static)
 动载荷时为 4 (Dynamic)

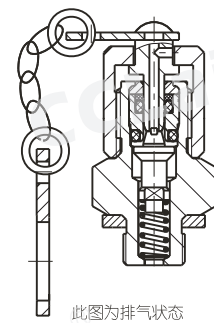
外形尺寸



PT系列测压接头(不带排气)



此图为不带排气状态



此图为排气状态

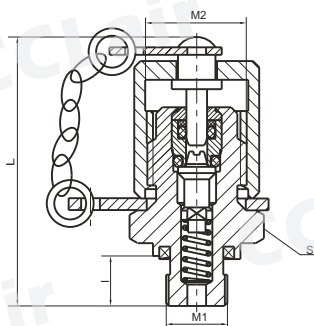
PPT系列测压接头(带排气)

(一)PT系列微型测压接头(不带排气)

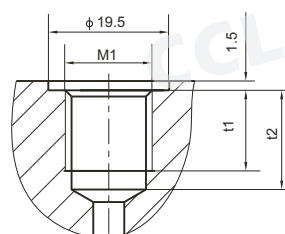
订货型号	原旧型号	M1	M2	L	I	S	配测压胶管接头型号
PT-1	PT-00	M10×1	M12×1.25	41	8	17	H1
PT-2	PT-00A1	M10×1	M16	42	8	19	H2
PT-3	PT-00A2/D1-3/M14×1.5	M14×1.5	M16	46	12	19	H2
PT-4	DI-3/M10×1	M10×1	M16	42	8	19	H2
PT-5	DI-3/M12×1.5	M12×1.5	M16	46	12	19	H2
PT-6	DI-3/M18×1.5	M18×1.5	M16	46	12	24	H2
PT-7	DI-3/G1/4	G1/4	M16	46	12	19	H2
PT-8	BZ	M12×1.5	M14×1.5	50	12	17	H3
PT-9	KF-1/M10×1	M10×1	M16×1.5	46	11.5	19	H4
PT-10	KF-1/M12×1.5	M12×1.5	M16×1.5	46	11.5	19	H4
PT-11	KF-1/M14×1.5	M14×1.5	M16×1.5	46	11.5	19	H4
PT-12	KF-1/M18×1.5	M18×1.5	M16×1.5	46	11.5	24	H4

(二)PT系列微型测压接头(不带排气矩形圈密封)

订货型号	M1	M2	L	I	S	配测压胶管接头型号
PT-21	M10×1	M16	46.8	8	19	H2
PT-22	G1/4	M16	50.8	12	19	H2
PT-23	M14×1.5	M16	46.8	12	19	H2



用户加工尺寸

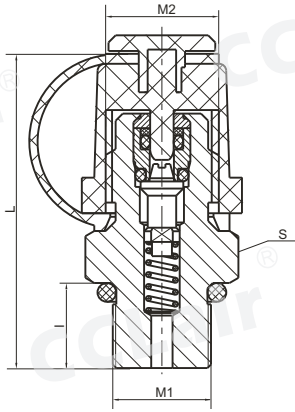


型号	M	t1	t2
PT-21	M10X1	10	13
PT-22	G1/4	13	16
PT-23	M14X1.5	13	16

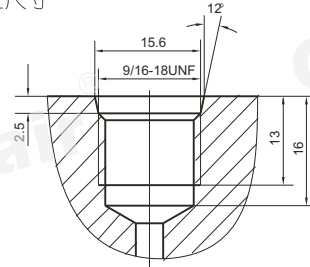
外形尺寸

(三)微型测压接头(不带排气,O形圈密封)

订货型号	M1	M2	L	I	S	配测压胶管接头型号
DI-3/9/16-18UNF	9/16-18-UNF	M16	46.8	12	19	H2
KF-1/9/16-18UNF	9/16-18-UNF	M16×1.5	46.8	12	19	H4



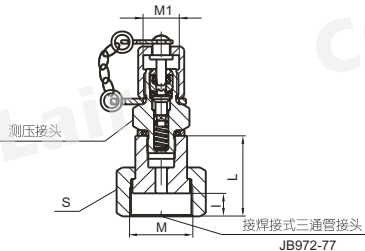
用户加工尺寸



(四)带排气测压接头

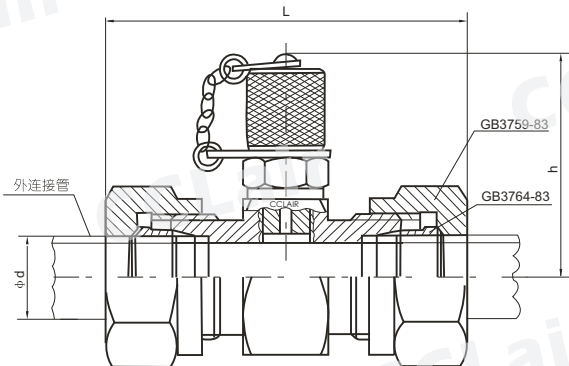
订货型号	原旧型号	M1	M2	L	I	S	配测压胶管接头型号
PPT-1	PT1-00	M10×1	M12×1.25	33	8	17	H1
PPT-2	PT1-00A1	M10×1	M16	42	8	19	H2
PPT-3	PT1-00A2	M14×1.5	M16	46	12	19	H2
PPT-5	—	M12×1.5	M16	46	12	19	H2

(五)PTF系列管道测压接头



M	S	L	I	M1	可配测压胶管接头型号	订货型号
M22×1.5	27	28	8	M12×1.25 M16	H1 H2	PTF-M1/M 例: 测压接头的螺 纹为M16与管道相连接的 螺纹为M22×1.5则表示为 PTF-M16/M22×1.5
M27×1.5	32	29	9			
M30×1.5	36	30	10			
M36×2	41	31	11			
M42×2	50	35	15			
M52×2	60	37	17			
M60×2	70	39	19			

(六)PTS系列管路连接测压接头



型号	L	h	d	所配测压接头型号
PTS-6	69.5	54	6	PT-3
PTS-8	70.5		8	
PTS-10	72.5		10	
PTS-12			12	
PTS-14			14	
PTS-16	75.5	16		
PTS-18	75.5	18		
PTS-20		55	20	
PTS-22		55	22	
PTS-25	96.5	58	25	
PTS-28	97.5	58	28	