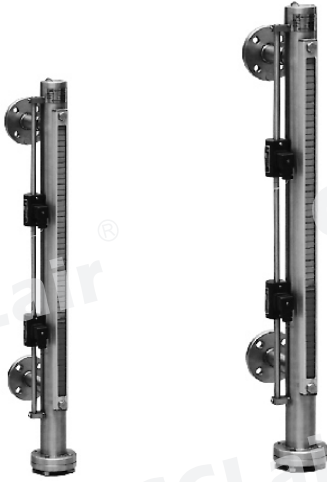


LKSI液位控制指示器



符号



订购码

LKSI 24V · BH — 1 — 600 — K — R

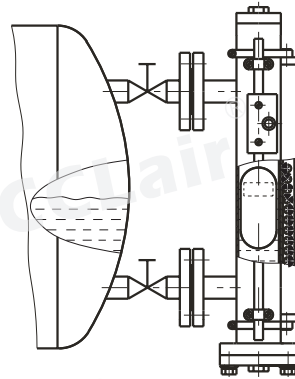
系列名称 电压 介质 液位控制点数 连接距离 开关 标尺

液位控制指示器 24V或220VBH:为水—乙二醇 1、2、3…… A:详见说明 K:带磁保持开关 R:带标尺
省略:为一般液压油 省略:普通开关 省略:不带标尺

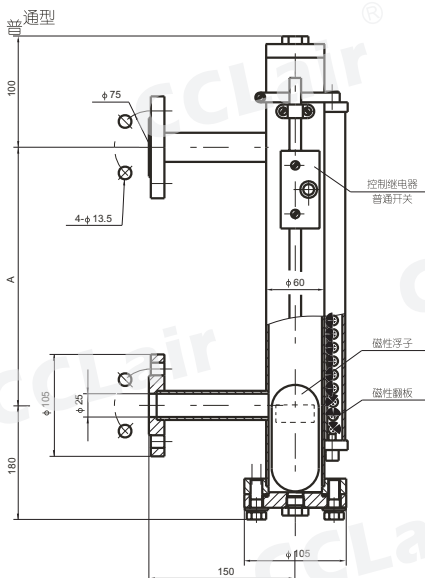
- 注: 1、液位控制点间的最小间距90mm, 标准的A为600,800,1000,1200,1500,1800mm
2、普通开关: 即不带保磁型, 只有当浮球在该点位置上才有动作, 离开该点, 开关触点就恢复原来的状态
磁保持开关: 在该点动作后, 浮球离开或下降保持动作后状态。
3、两连接法兰的距离有特殊要求, 请来电或来函

技术参数

- 使用环境温度 (°C): -20 ~ +100
- 动作时间 (ms): 1.7
- 寿命: (次) 10^6
- (—)12V 24V 36VDC
- 1、接触电阻 (Ω): 0.15
- 2、触点容量DC24(V) \times 0.2(A)
- (□)110V 220VAC
- 1、接触电阻 (Ω): 0.2
- 2、触点容量Ac220; 110(V) \times 0.2(A)



外形尺寸



磁保持型

