

QDF-4系列电磁球阀

QDF-4 Series Solenoid Directional Valve

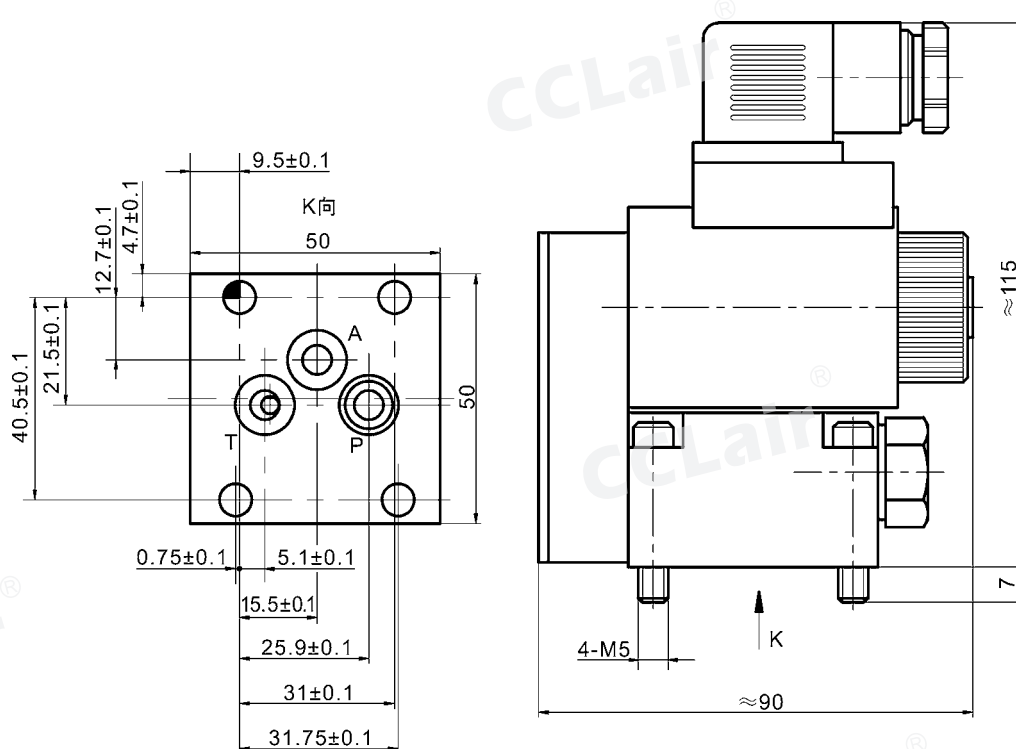
其它
系列



技术参数 Technical Specifications

- 公称压力/**Nominal Pressure**: 315bar
- 适用介质/**Applicable Medium**: 液压油/ Hydraulic Oil
- 公称通径/**Nominal Diameter**: 6mm
- 工作电压/**Working Pressure**: 12V、24V、36V、220V

外形尺寸 Overall Dimension



名称 Name	型号 Model	阀芯机能 Valve Core enginery	机能代号 Enginery code	机能符号 Enginery symbol
二位三通 Two-position Three-way	23QDF6K-4/315E*	常开型 Normal open type	K	
	23QDF6B-4/315E*	常闭型 Normal close type	B	