

CJZQ系列高压球阀

CJZQ Series High Pressure Ball Valve

其它
系列

技术参数 Technical Specifications

公称压力/Nominal Pressure: 315bar

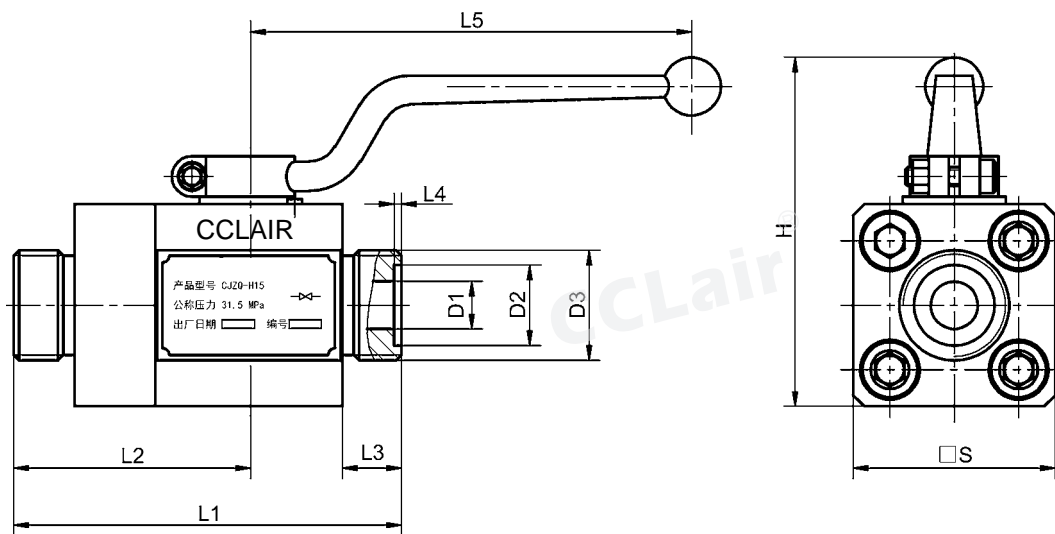
适用介质/Applicable Medium: 液压油 Hydraulic Oil



图形符号 Symbol



外形尺寸 Overall Dimension



型号 Model	D1	D2	D3	L1	L2	L3	L4	L5	H	□S
CJZQ-H10L	φ9	φ20	M27×1.5	100	62	14	2	110	86	□46
CJZQ-H15L	φ14	φ22	M30×1.5	105	64	16	2	110	92	□52
CJZQ-H20L	φ18	φ28	M36×2	121	74	18	2.5	169	107	□60
CJZQ-H25L	φ23	φ35	M42×2	135	80	20	2.5	169	117	□70
CJZQ-H32L	φ30	φ40	M52×2	160	96	22	2.5	211	138	□84
CJZQ-H40L	φ38	φ45	M60×2	180	106	24	2.5	211	150	□96
CJZQ-H50L	φ48	φ55	M72×2	205	105	26	2.5	211	174	□120