

BB-B系列摆线转子油泵



概述

BB-B系列摆线转子油泵，是一种容积式内啮合齿轮油泵，由于该泵结构简单，噪音低、输油平稳、高转速、自吸性能好，广泛适用于2.5MPa以下的液压系统，也可用作输动力泵、润滑泵。

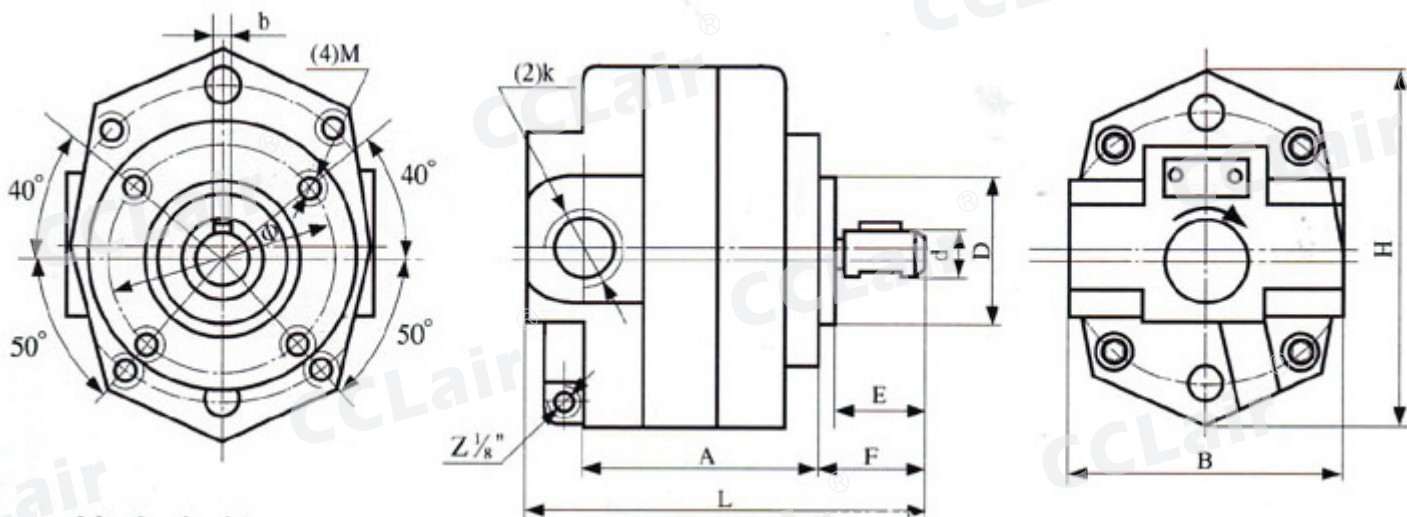
订购码

BB - B 2.5
 齿轮泵 公称压力 2.5MPa 公称流量 见下表

性能参数

型号	额定容量 L/min	额定压力 MPa	额定转速 r/min	压力脉动 MPa	容积效率 $\eta_v\%$	驱动功率 kw
BB-B4	4	2.5	1500		≥ 80	0.55
BB-B6	6					
BB-B10	10					
BB-B16	16				≥ 90	1.1
BB-B20	20					
BB-B25	25					
BB-B32	32					
BB-B40	40					
BB-B50	50					
BB-B63	63				3	
BB-B80	80					
BB-B100	100					
BB-B125	125				4	5.5

外形尺寸



型号	A	B	E	F	H	L	D (f8)	d (h7)	Φ	B	M	K ₁	K ₂
BB-B4	50					94							
BB-B6	55	75	25	30	92	99	Φ35	Φ12	Φ50	4	M6	Z3/8"	
BB-B10	64					108							
BB-B16	72					127							
BB-B20	76	95	30	35	117	131	Φ50	Φ16	Φ65	5	M8	Z3/4"	
BB-B25	136												
BB-B32	143												
BB-B40	85					144							
BB-B50	90					149						Z3/4"	
BB-B63		115	32	37	134		Φ55	Φ22	Φ80	6	M8		
BB1-B63	97					156						Z1"	Z3/4"
BB2-B63												Z1"	Z1"
BB-B80	102					175							
BB-B100	109					182						Z1"	
BB-B125		135	40	46	154		Φ70	Φ30	Φ95	8	M8		
BB1-B125	118					191						Z1/4"	Z1"
BB2-B125												Z1/4"	Z1/4"